

# GT21L24S1W

## 标准汉字字库芯片

### 简要说明

### BRIEF

- 字型：24X24 点阵
- 字符集：GB2312
- 排置方式：横置横排
- 总线接口：SPI 串行总线
- 芯片形式：SO8 封装

VER 3.7

2012-1

## 版本修订记录

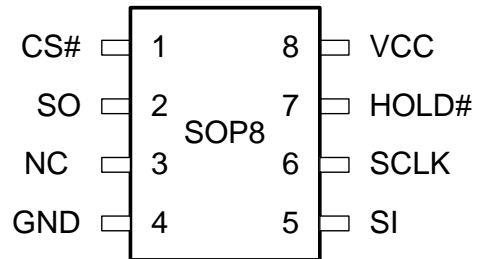
版本号	修改内容	日期	备注
V35	1. 12X24 点国标扩展字符	2010-7	
	2. 12X24 点国标扩展字符起始地址	2010-7	
V36	3. 内容没有调整	2010-8	
V37	4. 修改字型样张	2012-1	
	5. 修改内容表	2012-1	

# 1 概述

GT21L24S1W是一款内含24X24点阵的汉字库芯片，支持GB2312国标简体汉字（含有国家信标委合法授权）、ASCII字符。排列格式为横置横排。用户通过字符内码，利用本手册提供的方法计算出该字符点阵在芯片中的地址，可从该地址连续读出字符点阵信息。

## 1.1 芯片特点

- 数据总线：SPI 串行总线接口
- 点阵排列方式：字节横置横排
- 时钟频率：30MHz(max.) @3.3V
- 工作电压：2.7V~3.6V
- 电流：
  - 工作电流：12mA
  - 待机电流：10uA
- 封装：SOP8
- 尺寸（SOP8）：4.90mmX3.90mm（193milX154mil）
- 工作温度：-20℃~85℃

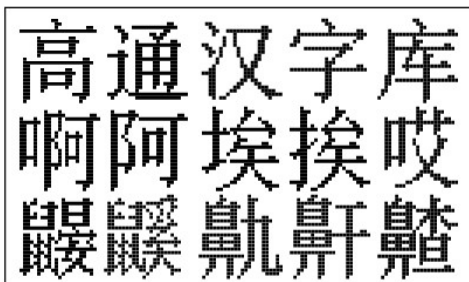


## 1.2 芯片内容

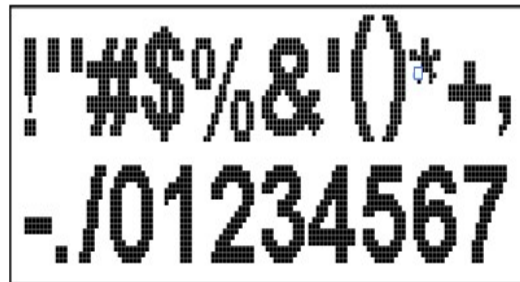
点阵 字符数	等宽字符	汉字点阵	不等宽字符
字符集	12X24	24X24	24点 Arial
ASC II	96		96
GB2312 汉字		6763	
GB2312 字符		282	
国标扩展字符	126		

### 字型样张

汉字

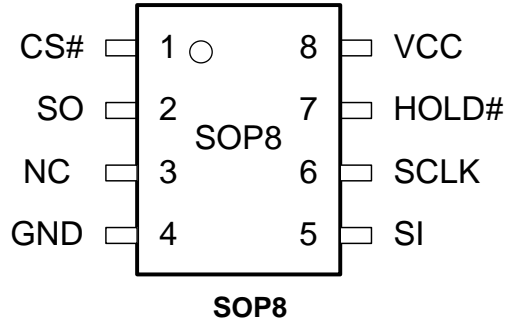


ASCII 字符



## 2 引脚描述与接口连接

### 2.1 引脚配置



### 2.2 引脚描述

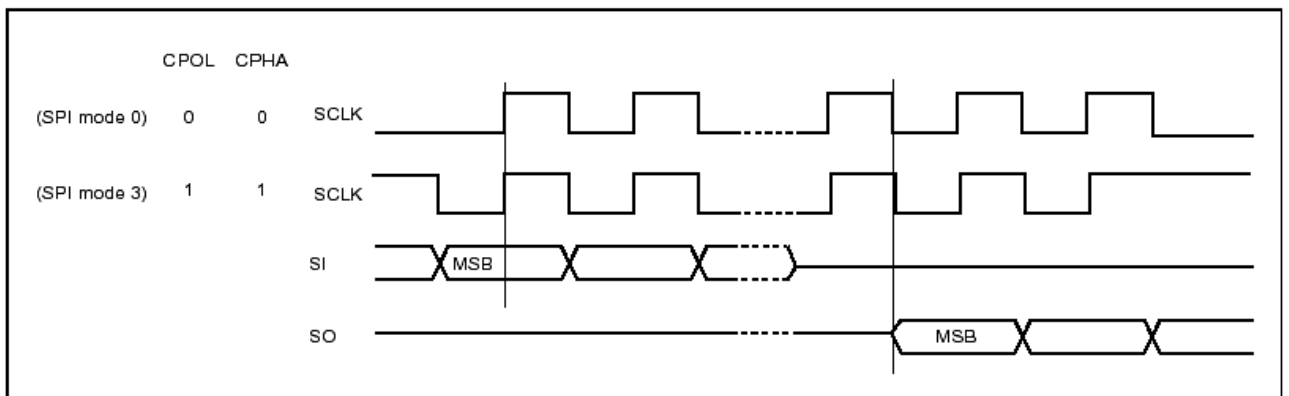
SOP8	名称	I/O	描述
1	CS#	I	片选输入 (Chip enable input)
2	SO	O	串行数据输出 (Serial data output)
3	NC		悬空
4	GND		地(Ground)
5	SI	I	串行数据输入 (Serial data input)
6	SCLK	I	串行时钟输入 (Serial clock input)
7	HOLD#	I	总线挂起 (Hold, to pause the device without)
8	VCC		电源(+ 3.3V Power Supply)

**串行数据输出 (SO):** 该信号用来把数据从芯片串行输出, 数据在时钟的下降沿移出。

**串行数据输入 (SI):** 该信号用来把数据从串行输入芯片, 数据在时钟的上升沿移入。

**串行时钟输入 (SCLK):** 数据在时钟上升沿移入, 在下降沿移出。

**片选输入 (CS#):** 所有串行数据传输开始于CS#下降沿, CS#在传输期间必须保持为低电平, 在两条指令之间保持为高电平。

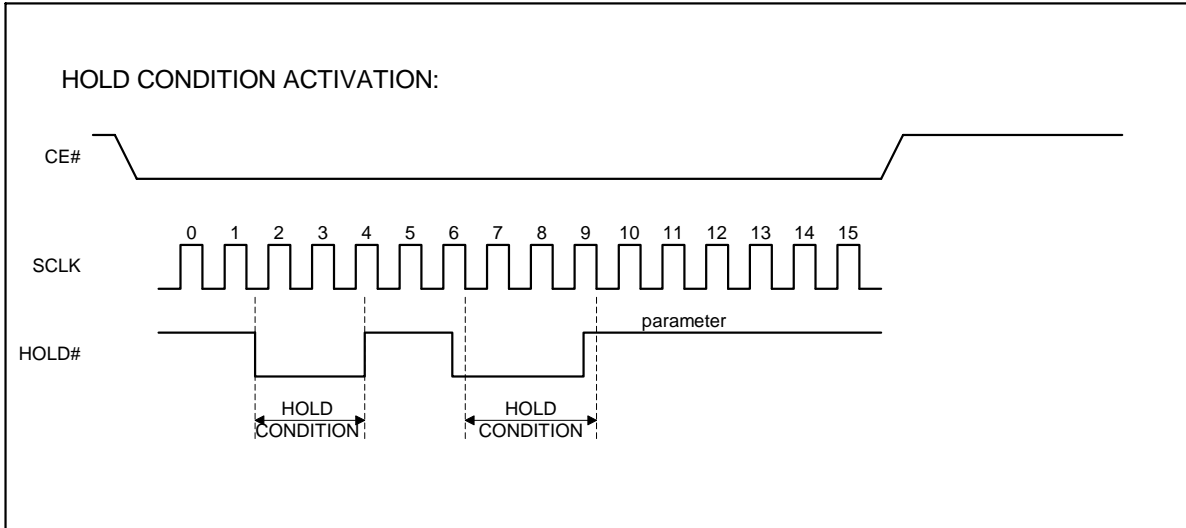


### 总线挂起输入 (HOLD#):

该信号用于片选信号有效期间暂停数据传输，在总线挂起期间，串行数据输出信号处于高阻态，芯片不对串行数据输入信号和串行时钟信号进行响应。

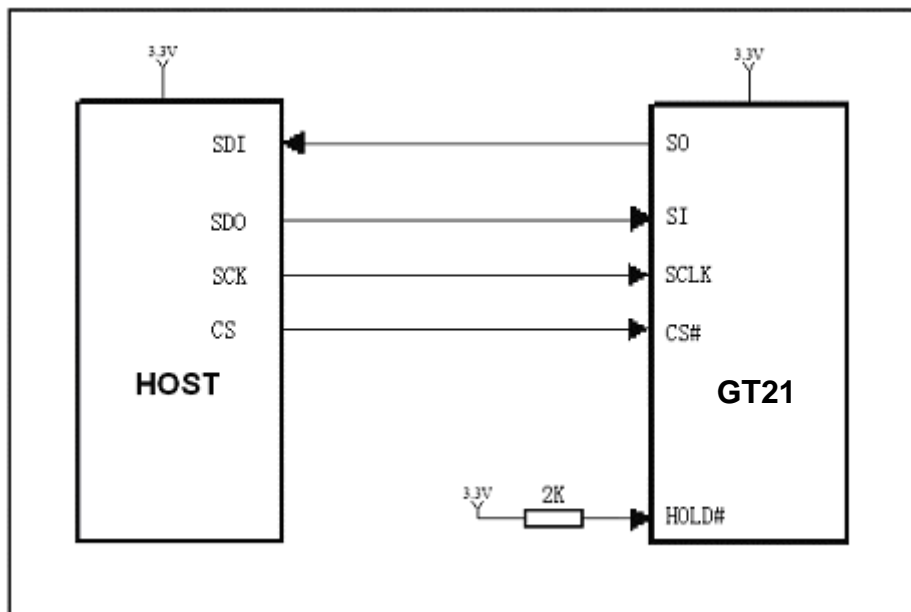
当HOLD#信号变为低并且串行时钟信号 (SCLK) 处于低电平时，进入总线挂起状态。

当HOLD#信号变为高并时串行时钟信号 (SCLK) 处于低电平时，结束总线挂起状态。



## 2.3 HOST CPU 主机 SPI 接口电路示意图

SPI 与主机接口电路连接可以参考下图 (#HOLD 管脚建议接 2K 电阻 3.3V 拉高)。



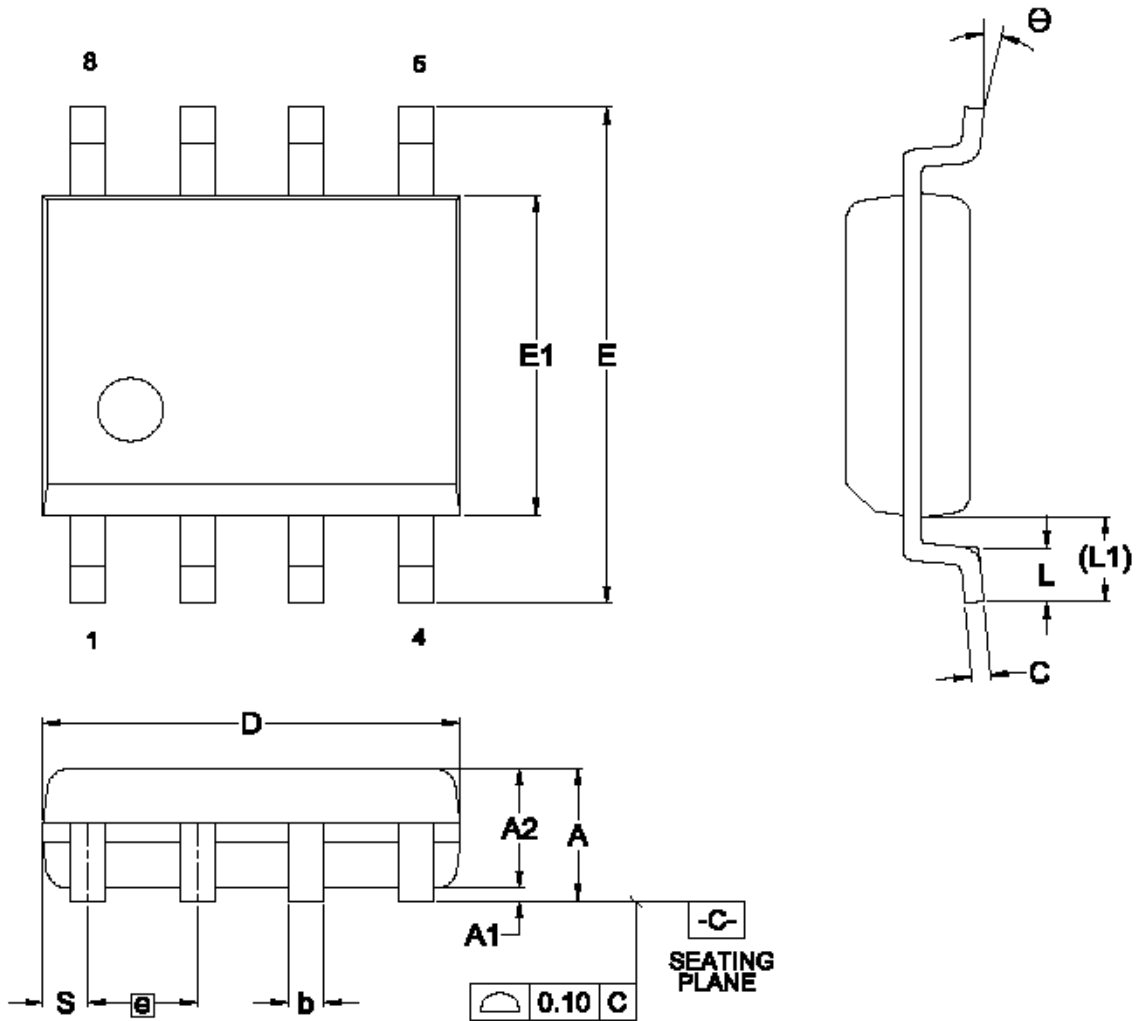
HOST CPU 主机 SPI 接口电路示意图

若是采用系统电压为 5V 的，则使用相应的 GT21H24S1W 型号。

### 3 封装尺寸

SOP8 Package

Unit :mm



Dimensions (inch dimensions are derived from the original mm dimensions)

		A	A1	A2	b	C	D	E	E1	⊙	L	L1	S	θ
Mm	Min.	-	0.10	1.35	0.36	0.15	4.77	5.80	3.60		0.46	0.65	0.41	0
	Norm.	-	0.15	1.45	0.41	0.20	4.90	5.99	3.90	1.27	0.66	1.05	0.54	5
	Max.	1.75	0.20	1.55	0.51	0.25	5.03	6.20	4.00		0.86	1.25	0.67	8
inch	Min.	-	0.004	0.053	0.014	0.006	0.188	0.228	0.150		0.018	0.033	0.016	0
	Norm.	-	0.006	0.057	0.016	0.008	0.193	0.236	0.154	0.050	0.026	0.041	0.021	5
	Max.	0.069	0.008	0.061	0.020	0.010	0.198	0.244	0.156		0.034	0.049	0.026	8

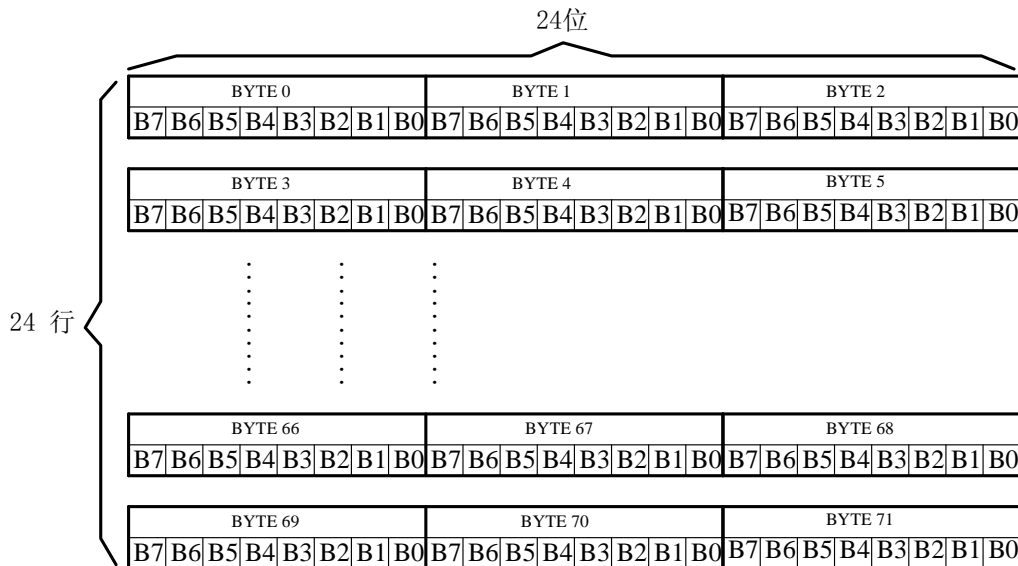
## 4 字库调用方法

### 4.1 汉字点阵排列格式

每个汉字在芯片中是以汉字点阵字模的形式存储的，每个点用一个二进制位表示，存 1 的点，当显示时可以在屏幕上显示亮点，存 0 的点，则在屏幕上不显示。点阵排列格式为横置横排：即一个字节的低位表示左面的点，高位表示右面的点，排满一行的点后再排下一行。这样把点阵信息用来直接在显示器上按上述规则显示，则将出现对应的汉字。

#### 4.1.1 24X24 点汉字排列格式

24X24 点汉字的信息需要 72 个字节（BYTE 0 – BYTE 71）来表示。该 24X24 点汉字的点阵数据是横置横排的，其具体排列结构如下图：



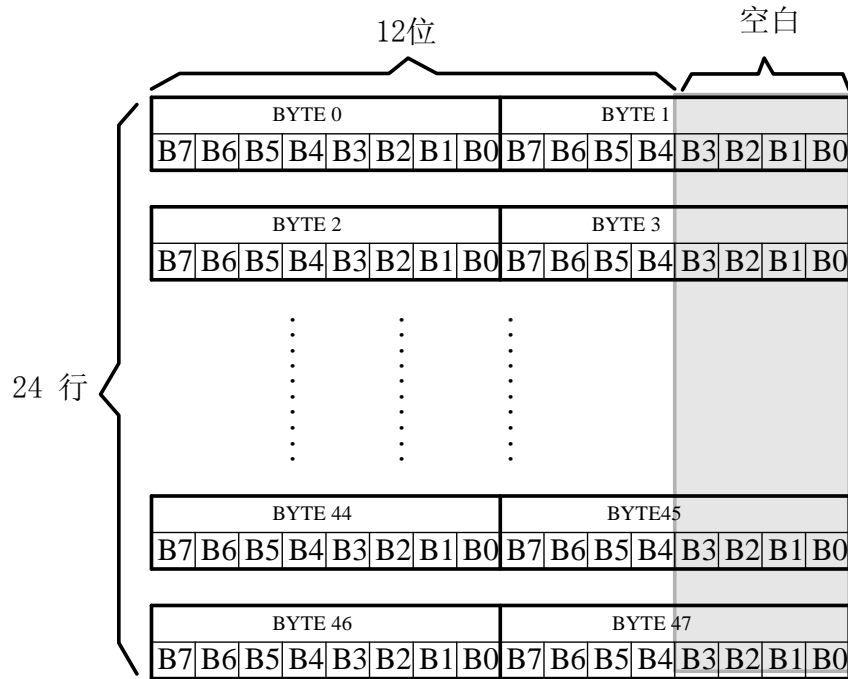
#### 4.1.2 12X24 点字符排列格式

适用于此种排列格式的字符有：

12X24 点 ASCII 字符

12X24 点国标扩展字符

12X24 点字符的信息需要 48 个字节（BYTE 0 – BYTE 47）来表示。但是由于该字符为标准的 12X24 点格式，而存储空间是按照 16X24 点 BYTE 取整进行存储的（即 48 BYTES），注意在排版时作相应的调整。



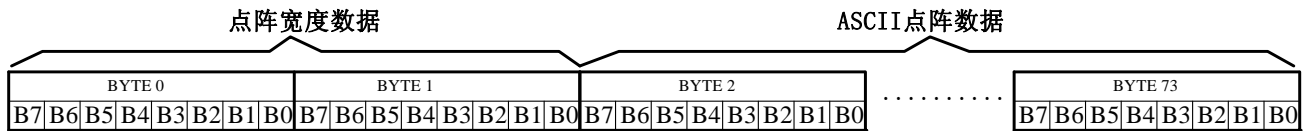
#### 4.1.3 24 点阵不等宽字符排列格式

适用于 24 点阵不等宽 ASCII 方头 (Arial) 字符

24 点阵不等宽字符的信息需要 74 个字节 (BYTE 0 – BYTE73) 来表示。

■ 存储格式

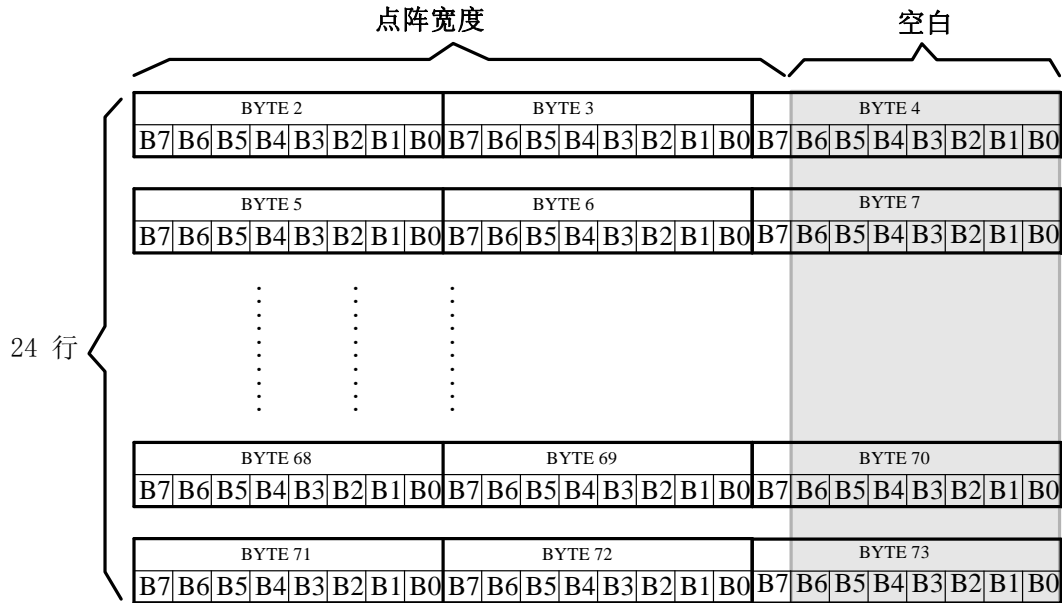
由于 ASCII 方头字符是不等宽的，因此在存储格式中 BYTE0~ BYTE1 存放点阵宽度数据，BYTE2-73 存放点阵数据。具体格式见下图：



■ 存储结构

不等宽 ASCII 字符的存储结构是以宽度为 BYTE 取整的，根据不同字符宽度会出现相应的空白区。根据 BYTE0~ BYTE1 所存放点阵的宽度数据，可以对还原下一个字的显示或排版留作参考。





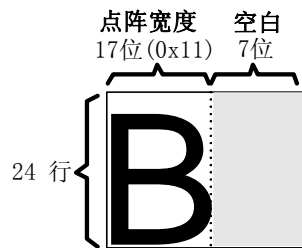
例如：ASCII 方头字符 B

0-73 BYTE 的点阵数据是：00 11 00 00 00 00 00 00 00 00 00 00 00 00 00 00 00 00 00 00 3F F8 00  
3F FC 00 3F FC 00 38 1E 00 38 0E 00 38 0E 00 38 1E 00 3F FC 00 3F  
FC 00 3F FE 00 38 0F 00 38 07 00 38 07 00 38 0F 00 3F FE 00 3F FE  
00 3F F8 00 00 00 00

其中：

BYTE0~ BYTE1: 00 11

为 ASCII 方头字符 B 的点阵宽度数据，即：17 位宽度。字符后面有 7 位空白区，可以在排版下一个字时考虑到这一点，将下一个字的起始位置前移。（见下图）



BYTE2-73: 00 3F F8 00 3F FC 00 3F FC  
00 38 1E 00 38 0E 00 38 0E 00 38 1E 00 3F FC 00 3F FC 00 3F FE 00 38 0F 00 38  
07 00 38 07 00 38 0F 00 3F FE 00 3F FE 00 3F F8 00 00 00 00

为 ASCII 方头字符 B 的点阵数据。